

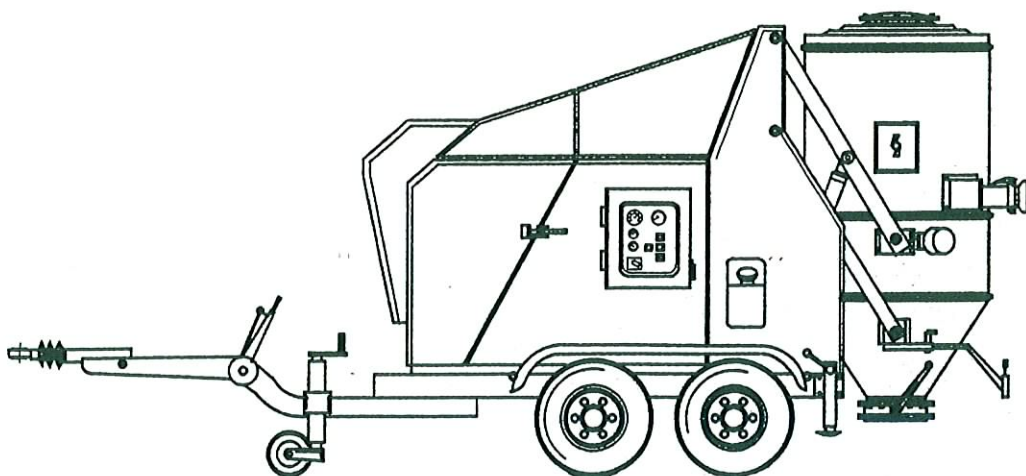


Mobile Vakuumreinigungs- und Förderanlage zum Absaugen von Stäuben und Schüttgütern

ausgestattet mit H-Filterpatrone
zugelassen zum Absaugen von krebserzeugenden Stoffen
gem. §35 und §15a GefStoffV, inkl. Asbest

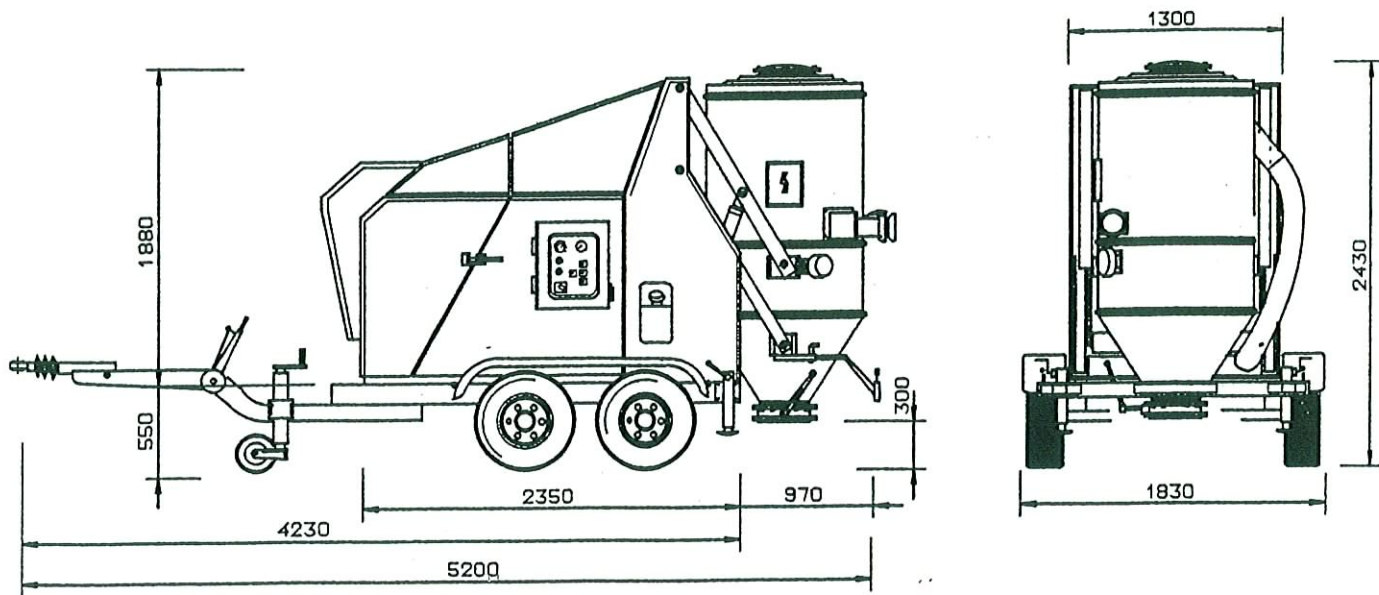
Technische Daten:

Luftfördermenge: 2.150 m³/h
Saugkraft: 5.500 daPa
Motor: 42 kW, Diesel
Gewicht: 2.120 kg



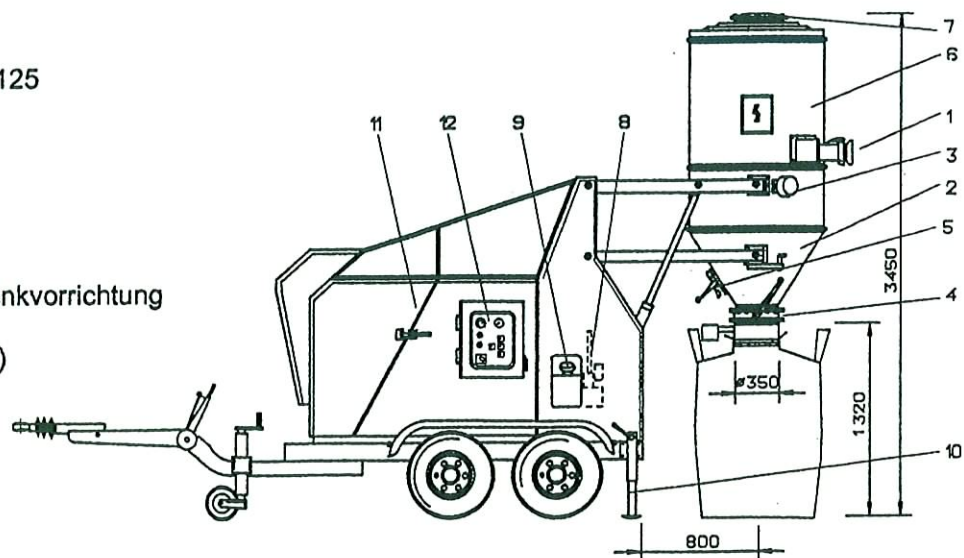
sat. Sanierungstechnik GmbH
Vangionenstraße 15
67547 Worms

Darstellung beim Transport



Legende

- 1 Sauganschluss DN 125
- 2 Sammelbehälter
- 3 Füllstandsmelder
- 4 Entleerungsklappe
- 5 Klopfvorrichtung
- 6 Filter
- 7 Entlastungsventil
- 8 Hydraulische Schwenkvorrichtung
- 9 Kraftstofftank
- 10 Abstützung (2 Stück)
- 11 Saugaggregat
- 12 Steuerung

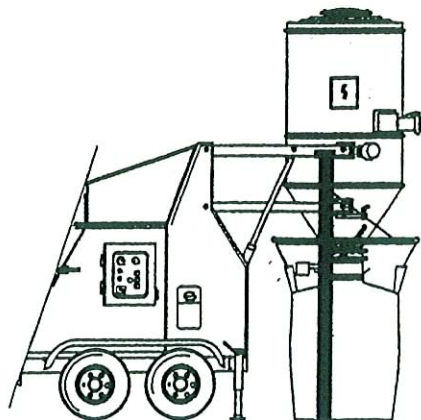
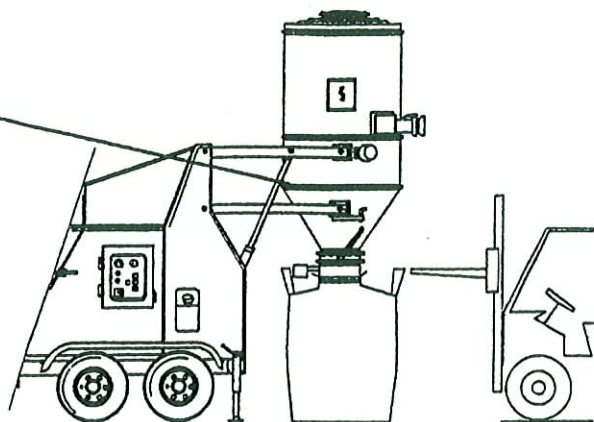


Darstellung beim Saugbetrieb ↑

Entleerung

- ◆ Eine geeignete Aufnahme für das Saugmaterial ist ein Container, Fass oder BigBag

- ◆ Maximale Zuladung
500 Liter bzw. 800 kg!



- ◆ Entleerung in offenen Container

