

Produktgruppe
Fahrbare Sauganlagen

VacTrailer S-4

wieland

INDUSTRIELLE SAUGSYSTEME

Produktprospekt 1203-960

Die Industrie-Reinigungsanlage,
die mehr kann!



VacTrailer S-4

Preisgünstig durch Serienproduktion
Füllt Saugmaterial in offene Kippmulden oder BigBags
Saugleistung bis 12 t/h
Serienmässig pneumatische AirShock®-Filterreinigung



VacTrailer S-4

Die leistungsfähigste und wirtschaftlichste
Industriesauganlage ihrer Klasse!

wieland lufttechnik

Wetterkreuz 12
D-91058 Erlangen
Tel. 09131 / 60 67 0
Fax 09131 / 60 44 01
info@wieland-luft.de
www.wieland-luft.de

wieland

Transport



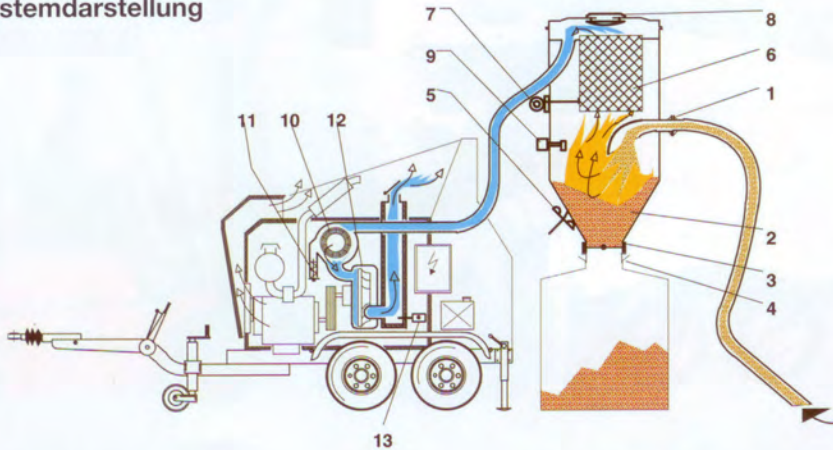
Einfacher Transport

Ein Klein-LKW, Abb. links, ist das wirtschaftlichste Transportmittel für den S-4. Für Zubehör steht ausreichend Raum zur Verfügung. Das Leergewicht des S-4 auf Tandem-Anhänger, beträgt ca. 2000 kg.

Optimal ausgerüstet für die vielseitigen Anforderungen professioneller Industrie-Reinigung

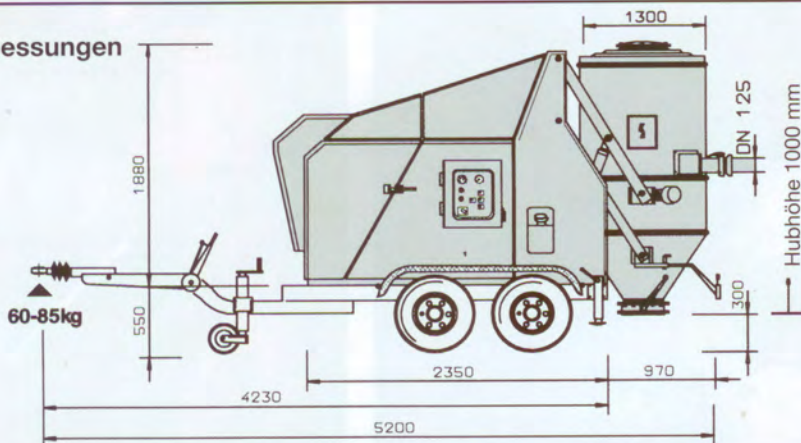
- entleert in BigBags und offene Mulden
- saugt geeignetes Saugmaterial horizontal über 100 m, Saugschlauch DN 80/DN 100
- Saugförderleistung bis 12 t/h
- geeignet für trockenes, nasses und gesundheitsgefährliches Sauggut, (Staubklasse M/H)
- Diesel- oder Elektro-Antrieb
- ist mit modernster dreiflügeliger Drehkolben-Vakuumpumpe ausgerüstet

Systemdarstellung



- | | |
|---|---|
| 1 Sauganschluss DN 125 | 8 AirShock®-Filterreinigung und Entlastungsventil (lastfreier Anlauf) |
| 2 Sammeltrichter | 9 Füllstandsmelder |
| 3 Entleerungsklappe (Schieber Zusatzausrüstung) | 10 Sicherheits-Patronenfilter |
| 4 Anschlussstück für BigBag | 11 Sicherheitsventil |
| 5 Klopfvorrichtung (Entleerungshilfe) | 12 Vakuumpumpe |
| 6 Filter-Abscheider/Tuchfilter | 13 Ablufttemperaturfühler |
| 7 Elektromechanische Filterabreinigung | |

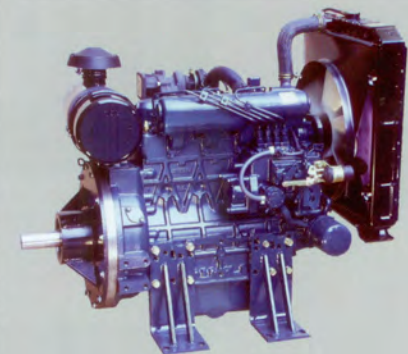
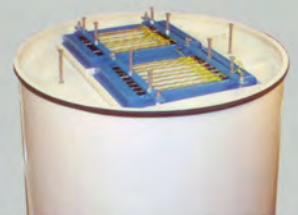
Abmessungen



Technische Daten	Einheit	S-4 Diesel/Elektro
Luftfördermenge max. Drehkolben-Vakuumpumpe	m ³ /h	2100
Vakuumpumpe Kurzzeitvakuum	mbar	600
Vakuumpumpe Dauervakuum	mbar	500
Antrieb Dieselmotor	kW/PS	42/56
Antrieb Elektromotor	kW/PS	37/50
Sammeltrichter Fassungsvermögen / Zuladung max.	Liter/kg	500/800
Filterfläche (Filter BIA ZH 1/487/C für gesundheitsgefährliche Stäube)	m ²	12
Sicherheits-Patronenfilter	m ²	7,5
Gewicht ohne Anhänger Diesel/Elektro ca.	kg	1660/1590
Gewicht des Anhängers ca.	kg	420
Schallpegel, 7 m Abstand, reflexionsfrei, Durchschnittswert Diesel/Elektro	dB(A)	77/75

Sichere Technik macht sich bezahlt!

Einfache Wartung der Hochleistungs-Filtereinheit. Zwei Filterpakete können zur Inspektion aus dem Filtergehäuse herausgehoben werden. Pneumatische AirShock®-Filterabreinigung



Wassergekühlter, dauerbetriebsfester Kubota-Dieselmotor, Turbolader, 42 kW (56 PS)